

# Aufweitung Alpenrhein

Maienfeld - Bad Ragaz

Rhein-km 23.636 bis Rhein-km 27.050

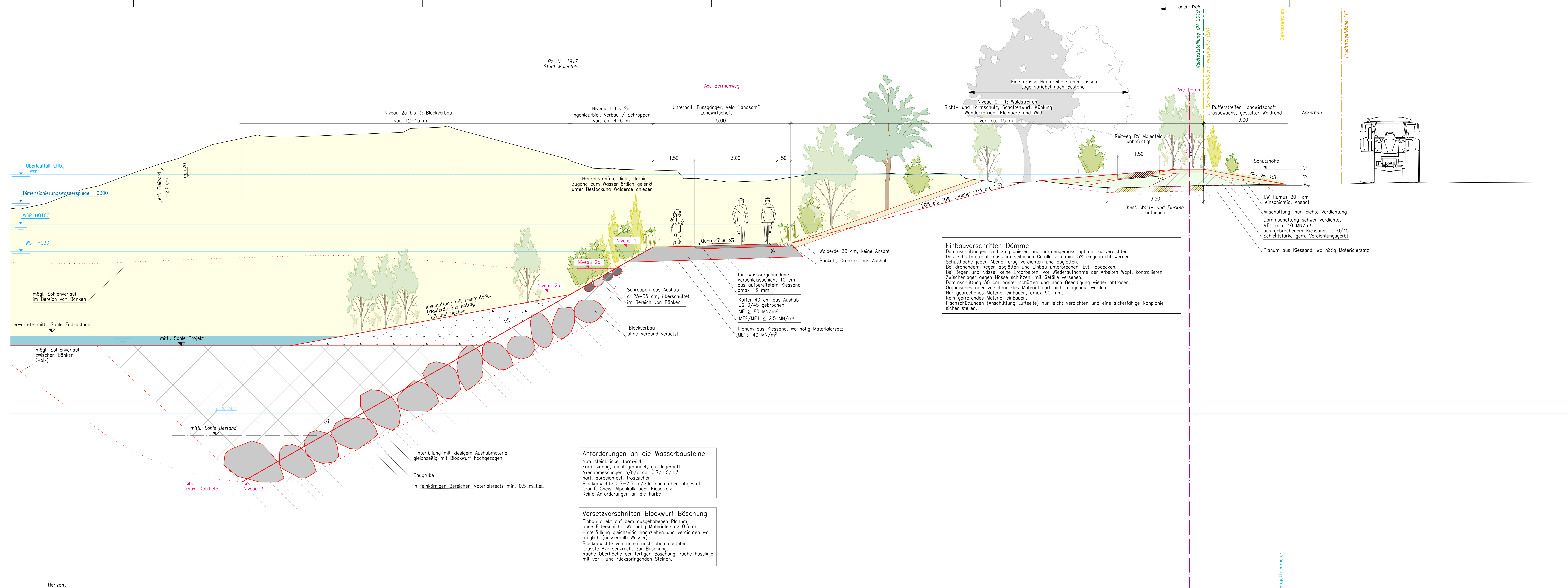
## Normalprofil Damm rechts 1:50

öffentlich aufgelegt vom ..... bis .....  
Kanton Graubünden / Stadt Maienfeld / Gde. Landquart

Projekt-Nr. Kt. St. Gallen	Projekt-Nr. Kt. Graubünden	Projekt Nr. Verfasser	Plan Nr.	Beilage Nr.
40.003	413. 13-B	1200	232	10.3
Studie	Projektverfasser	Entw.	Gez.	Gepr.
Vorprojekt	Herzog Ingenieure AG	sp	sp	bh
Auflageprojekt	NIEDELE+POZZI			
Ausführungsprojekt	tuffli partner			
Abschlussakten				
		(Name der elektronischen Datei)		
		Format	0,66 m2	1470 x 450

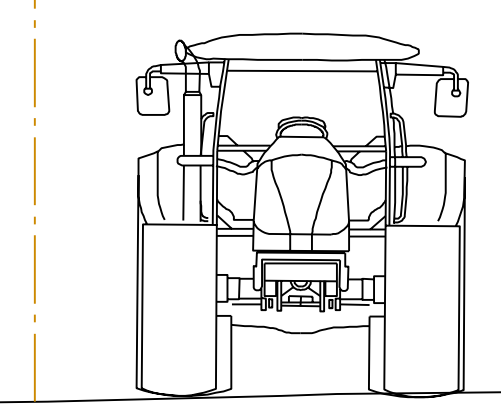
### Legende

- Terrain Bestand
- Terrain Projekt
- Variante
- Hinterfüllung, Auffüllung, teilw. im Wasser
- Damm- / Geländeschüttung
- Abtrag
- Humus
- Koffer
- Verschleisschicht
- Gut sickerfähiges Kiesmaterial ca. 8/64
- Bankett / Weg unbefestigt
- Materialersatz wo erforderlich (Feinkörnige Bereiche) Ersatzmaterial aus Aushub, ungebrochen
- Abbruch
- Geotechnisch wirksamer Dammkörper
- Baugrube
- erforderlicher Dammhöhe (Schutzniveau)
- erwartete Sohle Endzustand (Prognose)
- Axe
- mittl. Sohle Bestand
- mittl. Grundwasserspiegel, Bestand



**Anforderungen an die Wasserbausteine**  
 Natursteinblöcke, formwrig  
 Form kantlig, nicht gerundet, gut lagerhaft  
 Axenabmessungen a/b/c ca. 0.7/1.0/1.3  
 hart, abrasionsfest, frostsicher  
 Blockgewichte 0.7-2.5 to/Stk, nach oben abgestuft  
 Gneis, Alpenkalk oder Kieselkalk  
 Keine Anforderungen an die Farbe

**Versetzvorschriften Blockwurf Böschung**  
 Einbau direkt auf dem ausgehobenen Planum ohne Filterschicht. Wo nötig Materialersatz 0.5 m. Hinterfüllung gleichzeitig hochziehen und verdichten wo möglich (ausserhalb Wasser). Blockgewichte von unten nach oben abstufen. Grösste Axe senkrecht zur Böschung. Raue Oberfläche der fertigen Böschung, raue Fusslinie mit vor- und rückspringenden Steinen.



Horizont

Projektparameter